

uide des **études**



Organisation

LMD

Contrôle des connaissances

Master

Projet professionnel

Stages

Compétences informatiques

Langues

Vie universitaire

Séjours à l'étranger

Vie associative

...

SCIENCES DE L'EDUCATION

EDITO

BONJOUR À TOUTES ET À TOUS !

Nous sommes très heureux de vous présenter ce Guide des Etudes de Sciences de l'Éducation, publié par Yvon Mag' et Epicure 3.0.

Il faut signaler avant tout un petit détail qui a son importance : la diversité des orientations professionnelles possibles à l'issue du parcours en « sciences de l'éduc' » est plus plus large qu'on ne se l'imagine et, non, on ne s'inscrit pas en sciences de l'éducation seulement pour devenir prof !

Après des études en sciences de l'éducation, on peut aussi faire de la recherche, travailler dans le secteur privé ou associatif, exercer dans différents champs professionnels (santé, sport, insertion, culture), devenir formateur, ingénieur d'études, conseiller en orientation, responsable de formation, consultant, chargé de ressources humaines, etc.

Cette diversité des débouchés trouve sa source dans la diversité des contenus de formation : les sciences de l'éducation s'intéressent à toutes les étapes de la vie, du jeune enfant à l'adulte, ainsi qu'à leur environnement socio-historique. Vous y retrouverez de nombreuses disciplines des sciences humaines telles que la sociologie, la psychologie, l'ergonomie, l'histoire, la philosophie... de l'éducation bien sûr !

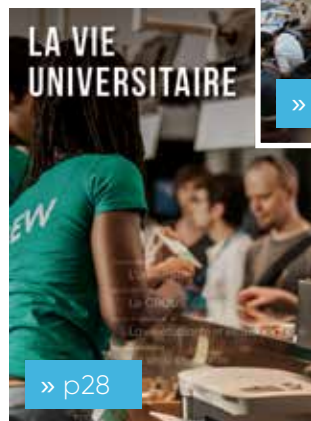
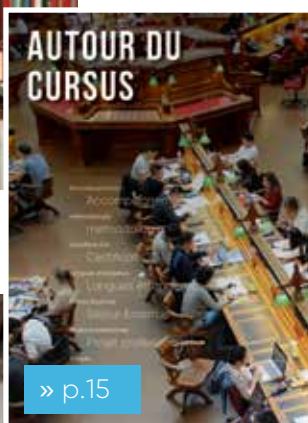
Et très logiquement, la diversité existe aussi dans l'accès aux cursus : vous découvrirez que les entrées aux différents niveaux licence, master 1 et 2, doctorat, se font selon des modalités flexibles qui répondent à la diversité des publics et des profils. Il faut donc s'informer très précisément auprès des responsables de formation pour en connaître les modalités.

Nous souhaitons que ce guide vous permette de mieux connaître les sciences de l'éducation et de mieux définir vos choix. Les enseignants et tous les personnels d'encadrement des départements ou composantes qui proposent des cursus en sciences de l'éducation sauront écouter vos demandes afin de vous accompagner dans le choix de votre cursus. N'hésitez pas les rencontrer et à vous informer également auprès des associations étudiantes.

Bonne rentrée à tous et que le succès soit au rendez-vous !

La rédaction
mag.yvon.eu

SOMMAIRE



- 5 CE QU'IL FAUT SAVOIR SUR LA FILIÈRE SCIENCES DE L'ÉDUCATION

- 7 LE LMD, COMMENT ÇA MARCHE ?

- 9 LE CONTRÔLE DES CONNAISSANCES

- 10 LA DEUXIÈME SESSION ET LES RATTRAPAGES

- 12 LE STATUT AJAC

- 13 SÉLECTION EN MASTER : CE QU'IL FAUT RETENIR

- 16 L'ACCOMPAGNEMENT EN PREMIÈRE ANNÉE DE LICENCE

- 18 C2I : LE CERTIFICAT INFORMATIQUE ET INTERNET

- 19 LE CLES , L'INDISPENSABLE CERTIFICAT DE COMPÉTENCES EN LANGUES

- 22 ERASMUS, L'EUROPE À PORTÉE DE VOS ÉTUDES

- 23 LE PROJET PERSONNEL ET PROFESSIONNEL

- 25 LE STAGE EN MILIEU PROFESSIONNEL : UN INCONTOURNABLE

- 29 L'UNIVERSITÉ, COMMENT ÇA MARCHE ?

- 32 LE GROUS, LES ŒUVRES SOCIALES AU SERVICE DES ÉTUDIANTS

- 33 LES ASSOCIATIONS ÉTUDIANTES, ANIMATRICES DE LA VIE UNIVERSITAIRE

- 37 LA MUTUELLE ÉTUDIANTE : LE PARTENAIRE SANTÉ

Le guide des études est une publication de la société Epicure 3.0.

Dépôt légal : à parution Septembre 2020

Directeur de publication : Nicolas Decloux
nicolas.decloux@gmail.com

Rédaction : Fabien Cluzel - Rémi Raher

PAO : Lorenzo Carpagnano - Fabien Cluzel

FILIÈRES & DÉBOUCHÉS

Licence

Licence

Master

Master

LMD

LMD

Contrôle des connaissances

Contrôle des connaissances

Rattrapages

Rattrapages

Statut AJAC

Statut AJAC

Sélection en M1

Sélection en M1

CE QU'IL FAUT SAVOIR

SUR LA FILIÈRE SCIENCES DE L'ÉDUCATION

Créées en France en 1967, les sciences de l'éducation constituent, au sein de l'université et de l'enseignement supérieur, le secteur qui s'occupe spécifiquement de la formation et de la recherche en éducation et formation.

Leur offre d'enseignement, extrêmement diversifiée, est proposée sous la forme d'une licence (puis de masters et du doctorat) par des départements ou des entités spécialisées, à différents niveaux de l'enseignement supérieur. Cette offre s'adresse aussi bien à des professionnels déjà en activité qu'à des étudiant(e)s souhaitant s'engager dans ce domaine. Elles fédèrent également la plupart des structures de recherche spécialisées, en appui de ces enseignements.

Les cursus de formation en sciences de l'éducation tiennent compte de l'intérêt des étudiants pour les métiers de l'éducation et de la formation, mais aussi de leur situation professionnelle : « reconversion », « formation continue » parallèle à une activité d'enseignant et/ou de formateur, etc.

Les thèmes clés en Sciences de l'éducation

- Questions éducatives dispensées à travers diverses approches : psychologie cognitive et sociale, sociologie, philosophie, économie...
- Disciplines appliquées : comparaison internationale des systèmes éducatifs, didactiques de la lecture, expression écrite et connaissance du français, histoire des idées
- Une ou deux langues étrangères
- Outils et techniques utilisés en sciences sociales : rédaction de notes de synthèse, méthodes d'enquête, statistiques...

THÉORIE ET PRATIQUE AU MENU

Ces cursus visent à la diffusion de connaissances à la fois théoriques et pratiques, à l'acquisition d'une culture générale en éducation et formation et au développement de compétences relatives à l'analyse de situations de terrain à travers, par exemple, la réalisation de travaux personnels (mémoires, travail d'étude et de recherche, etc.).

Ce type de formation ouvre aussi bien aux métiers de l'éducation et de la formation qu'aux champs du social et des ressources humaines, ainsi qu'aux métiers de la recherche. Elle propose en outre des formations professionnalisantes dans la plupart des départements, (licences et masters professionnels).

Les recherches engagées dans cette discipline peuvent être à dominante disciplinaire (sociologie, psychologie, anthropologie, économie, philosophie, histoire, etc.) ou pluri-disciplinaire sociolinguistique, psychosociologie, etc.) ; elles peuvent également se situer au carrefour de plusieurs

disciplines dans la tentative d'élaboration d'une approche transdisciplinaire. Elles sont diffusées dans des ouvrages, des revues scientifiques, et font l'objet de discussions et d'échanges dans le cadre de manifestations variées (colloques, congrès, journées scientifiques, etc.).

LA FORMATION EN LICENCE

La licence de sciences de l'éducation a une orientation généraliste, avec l'objectif de permettre aux étudiants de comprendre les phénomènes, les processus, les acteurs et institutions en jeu dans le champ de l'éducation.

Les étudiants en licence de sciences de l'éducation sont ainsi amenés à connaître progressivement différentes approches en sciences humaines et sociales appliquées à l'éducation, en mobilisant les spécificités des sciences de l'éducation mais aussi de nombreuses autres disciplines : anthropologie, histoire, philosophie, psychanalyse, psychologie, sociologie...

Une des particularités de la filière est qu'il est possible d'y accéder directement en L3 puis de poursuivre en master voire en doctorat. Les cursus associent des parcours généralistes et professionnels et se caractérisent par une grande souplesse et par l'existence de nombreuses passerelles (entre niveaux et types de parcours).

Peuvent ainsi accéder directement à la L3 de sciences de l'éducation, sous réserve de conditions propres aux établissements :

- des étudiants issus de L2
- des étudiants titulaires d'un BTS ou d'un DUT
- des étudiants bénéficiant d'une VAE (validation des acquis de l'expérience) permettant l'entrée en L3 et/ou l'obtention de certaines unités d'enseignement).
- des étudiants titulaires de certains DU (diplômes universitaires) de niveau III.

L'accès en master est soumis à des conditions spécifiques à chaque établissement. Dans tous les cas, il est donc indispensable de se renseigner sur les conditions particulières d'inscription auprès des départements ou UFR de sciences de l'éducation concernés.

LES PARCOURS EN MASTER

De plus en plus de masters en sciences de l'éducation sont ouverts dans les universités, avec des parcours variés et des spécialisations très différentes :

- Métiers de l'enseignement, de l'éducation et de la formation (MEEF)
- Formation, évaluation et encadrement en milieu scolaire
- Coopération internationale en éducation et formation
- Cadres et formateurs de professionnels de santé
- Ingénierie de l'aide spécialisée à la personne
- Cadres et consultants en formation continue
- Recherche dans les sciences de l'éducation et la formation

LA DIVERSITÉ DES DÉBOUCHÉS

Un cursus de sciences de l'éducation mène bien sûr aux métiers de l'enseignement (notamment au 1er degré : les sciences de l'éducation sont les premiers pourvoyeurs de professeurs des écoles) mais aussi aux métiers de la recherche, de la formation d'adultes, de l'insertion sociale et professionnelle, de l'intervention médico-sociale et de l'animation.

En conséquence, les secteurs d'activité sont donc également variés : la formation initiale (primaire, collège, lycée...), la formation continue (en organisme, en entreprise...), le travail social, la santé, l'animation...

Quelques exemples de métiers

Animateur socioculturel
 Chargé de mission éducation en collectivité
 Conseiller principal d'éducation (concours de la fonction publique)
 Consultant en formation
 Éducateur
 Ingénieur pédagogique
 Professeur des écoles
 Responsable de formation.

LE LMD

COMMENT ÇA MARCHE ?

Toutes les universités et la plupart des écoles supérieures sont aux normes LMD :

Licence
(bac +3)

Master
(bac +5)

Doctorat
(bac +8)

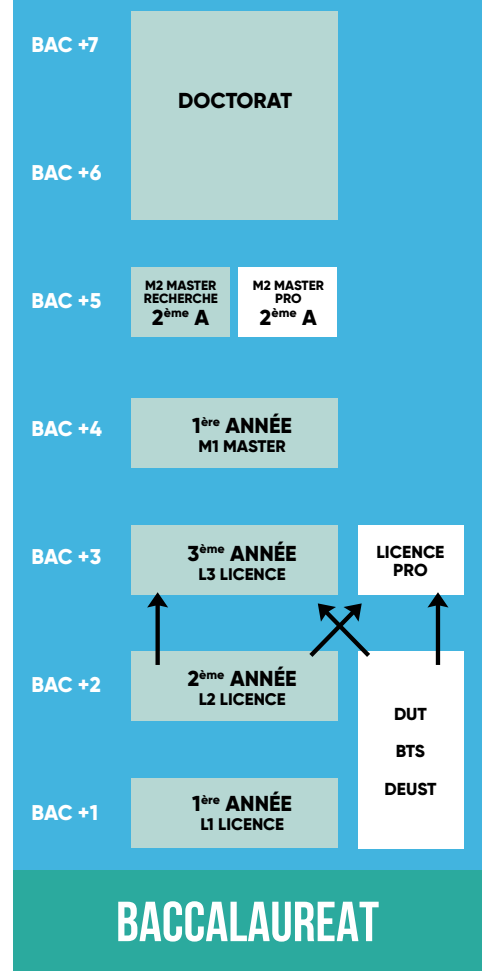
d'où son nom **LMD**.

Le LMD repose sur un système de points, dit ECTS (European Credit Transfer System) qui, appliqué à tous les diplômes nationaux, permet de faire reconnaître son parcours partout en Europe. Ainsi :

- la licence obtenue après trois années (L1, L2 et L3) est validée par l'obtention de 180 crédits ECTS (6 semestres de 30 points chacun)
- le master se prépare en 2 ans (le master 1 et le master 2) ; il est validé par l'obtention de 120 ECTS (4 semestres de 30 points) après la licence,
- soit 300 crédits et 10 semestres au total pour un bac +5.

Chaque cursus et chaque UE sont articulés en crédit ECTS, qui sont en quelque sorte l'euro de l'enseignement supérieur ! Ces crédits permettent d'évaluer l'ensemble du travail effectué par l'étudiant pendant un semestre (cours, TD, TP, mémoire, stage...). Un semestre équivaut à 30 crédits ; ainsi, le cursus licence est organisé en 6 semestres et vaut 180 crédits et un cursus Master organisé en 4 semestres équivaut à 120 crédits.

LE LMD À L'UNIVERSITÉ



Chaque étudiant qui obtient la moyenne à une UE se voit attribuer le nombre de crédits correspondants. Les crédits sont obtenus par validation des UE et sont transférables dans les autres universités françaises mais aussi européennes.

UNE CARTE DES DIPLÔMES PLUS LISIBLE

Les diplômes sont attribués par « domaines de formation ». Un domaine est l'association de plusieurs disciplines pouvant être regroupées naturellement, si l'on considère leurs domaines d'application concernant tant les débouchés professionnels que dans les secteurs de la recherche. Une mise en œuvre d'annexes descriptives au diplôme (dite supplément au diplôme) est faite afin d'assurer la lisibilité des connaissances et des aptitudes acquises.

LES OBJECTIFS DU LMD

L'offre de formation :

elle est organisée sous la forme de « parcours type », c'est-à-dire d'ensembles cohérents d'unités d'enseignements (UE) articulées selon une logique de progression en vue de l'acquisition de compétences identifiées.

Ces parcours de formation adaptés permettent une orientation progressive de l'étudiant en fonction de son projet professionnel ou personnel. Les besoins individuels de l'étudiant sont pris en compte et des compétences transversales (comme les langues étrangères) peuvent être intégrées.

La pluridisciplinarité :

La réforme LMD veut permettre des approches pluridisciplinaires et plus efficaces de la qualité pédagogique, de l'accompagnement et de l'orientation des étudiants.

Un taux d'échec élevé en 1^{ère} année

Sachez que l'échec en licence est très élevé, avec autour de 40 % des étudiants de première année qui échouent à passer en deuxième année dès la première tentative. Un étudiant sur quatre abandonne ou se réoriente pendant ou après une première année non validée, tandis qu'un tiers redouble. Ces chiffres élevés sont pour beaucoup liés au manque de préparation des néo-bacheliers, souvent désorientés par la grande liberté que leur laisse l'université.

La professionnalisation : le souci d'insertion professionnel concerne tous les étudiants. L'insertion doit être possible pour les titulaires d'un bac +5, mais aussi aux titulaires d'une Licence. La licence doit être un diplôme permettant une insertion professionnelle et attestant de compétences et de connaissances acquises par l'étudiant.

La mobilité : la réforme encourage la mobilité étudiante et a pour objectif d'accroître l'attractivité des formations françaises à l'étranger. Le système des crédits ECTS favorise considérablement cette mobilité. Ce système était déjà à la base des échanges européens comme Erasmus (lire plus loin).

LE CONTRÔLE DES CONNAISSANCES

Il est parfois difficile de se faire une idée, en début d'année, de la manière dont votre travail sera évalué... Et ce d'autant plus que les modalités de contrôle des connaissances ont beaucoup évoluées dans les universités ces dernières années, et que leur autonomie rend les règles hétéroclites d'un établissement à un autre.

Sachez pour commencer que les aptitudes et l'acquisition des connaissances seront appréciées :

- soit par un contrôle continu et régulier
- soit par un examen terminal
- soit par ces deux modes de contrôle combinés

Les modalités d'examen doivent être arrêtées et portées à la connaissance des étudiants au plus tard un mois après le début des enseignements. Elles ne peuvent être modifiées ultérieurement en cours d'année.

À ce titre, les établissements doivent indiquer :

- le nombre d'épreuves
- leur nature
- leur durée
- leur coefficient
- la répartition éventuelle entre le contrôle continu et le contrôle terminal
- la place respective des épreuves écrites et orales

DEUXIÈME SESSION

Deux sessions de contrôle des connaissances et aptitudes sont organisées. Sauf exception, l'intervalle entre ces deux sessions est au moins de deux mois et un dispositif pédagogique de soutien doit être mis en place (mais il faut avouer que ce n'est pas toujours le cas...).

NOTES

Après proclamation des résultats, le jury est tenu de communiquer les notes aux étudiants. De plus, les étudiants peuvent demander, dans un délai raisonnable, la communication de leurs copies et un entretien individuel. En principe il n'y a pas de notes éliminatoires pour l'étudiant (sauf exception).

DIPLÔME

Une attestation de réussite et d'obtention du diplôme doit être fournie aux étudiants trois semaines au plus tard après la proclamation des résultats. La délivrance du diplôme définitif doit intervenir dans un délai inférieur à six mois après cette proclamation.

ÉVALUATION DES FORMATIONS ET DES ENSEIGNEMENTS

Des procédures d'évaluation des formations et des enseignements sont obligatoirement mises en place. Leurs modalités permettent la participation de l'ensemble des étudiants.

Ces procédures favorisent le dialogue nécessaire entre les équipes de formation et les étudiants.

A noter

À la fac, seuls les TD sont obligatoires ! Du coup, on a vite tendance à multiplier les grasses mat' au motif qu'on rattrapera les cours plus tard... Pourtant, l'assiduité et la régularité restent les meilleurs atouts pour valider son année. Et c'est bien pour ça qu'on s'inscrit à la fac, non ?

LA DEUXIÈME SESSION ET LES RATTRAPAGES

Qu'on les choisisse ou qu'on les subisse, les rattrapages (ou deuxième session) sont une chance supplémentaire de passer en deuxième année... ou en tout cas de limiter la casse si vous deviez envisager un redoublement (car les UE validées ne seront pas à repasser).



À noter qu'à la différence du

baccalauréat, aucune note minimale n'est exigée pour passer les rattrapages : que vous ayez 2 ou 9,5 de moyenne, vous avez le droit de tenter votre chance en deuxième session. Et vous pouvez repasser toutes les matières dans lesquelles vous n'avez pas la moyenne (sauf lorsque l'UE est validée par compensation avec une autre matière).



L'ORGANISATION DES RATTRAPAGES

Les rattrapages sont généralement organisés de manière groupée à la fin du second semestre, pour l'ensemble des matières de l'année à rattraper (premier et deuxième semestre), et ils sont généralement organisés au mois de juin (les rattrapages de septembre étant devenus rares, afin de faciliter l'organisation du calendrier universitaire).

Le format des épreuves est alors variable ; certaines matières qui étaient évaluées par une épreuve écrite en première session peuvent prendre la forme d'un examen oral en deuxième session. C'est parfois le contenu de l'épreuve qui change, une dissertation laissant la place à un commentaire de texte et réciproquement. Mais il arrive aussi que ce soit rigoureusement la même épreuve (avec un sujet différent néanmoins, ne rêvez pas trop).

Enfin, il faut savoir que la note obtenue aux rattrapages ne vient pas compenser celle obtenue en première session : elle la remplace. Ainsi, que vous ayez obtenu un 3 ou un 8 à votre première prestation importe peu, vous devez obtenir la moyenne aux rattrapages pour passer dans l'année supérieure.

QUELLE STRATÉGIE ADOPTER ?

Si vous avez juste une ou deux matières à rattraper pour obtenir la moyenne, il n'y a pas de question à vous poser : bossez à fond, ne vivez que pour ça et mettez toutes les chances de votre côté pour passer dans l'année supérieure ! Par contre, si vous avez presque

toutes les matières à repasser, ça risque d'être un peu plus compliqué... Pour autant, rien n'est perdu, surtout si vous êtes suffisamment humble pour identifier vos lacunes et travailler dessus (plutôt que de considérer que le prof est un idiot et que tout est de sa faute). Le cas échéant, utilisez vos points forts comme levier et travaillez sur vos points faibles pour compenser l'écart qui vous sépare de la moyenne.

Parmi les cas particuliers, il y a le cas où vous êtes à deux doigts de valider un semestre et très loin de valider l'autre semestre. Un bon conseil serait alors de donner la priorité au semestre qui peut être validé, ce sera toujours ça de pris ! Ne laissez pas tomber toutes les autres matières pour autant mais donnez-vous vraiment une chance de valider le semestre concerné. Cela vous permettra au moins d'opter pour le statut AJAC s'il existe dans votre fac (et si vous faites ce choix, lire page suivante) ou d'avoir un semestre libre si vous devez redoubler.

FAIRE DES CHOIX ET LES ASSUMER

Et si c'est la Bérézina partout et que valider votre année semble vraiment hors de portée, vous devez choisir de sacrifier les matières où vous êtes vraiment en retard pour vous concentrer sur les matières où vous avez vos chances. Ce n'est clairement pas un conseil « politiquement correct » mais mieux vaut valider quelques matières avec de super notes qu'un peu plus de matières en ayant à peine 10. La raison est simple : en cas de redoublement, vous aurez des points d'avance et vous serez plus serein sur les matières qu'il vous reste à passer... tandis que si vous

Les rattrapages... et les cas particuliers !

Depuis la réforme sur l'autonomie des universités de 2007, certaines d'entre elles n'organisent plus de rattrapages. Ces dernières privilégient le contrôle continu comme moyen d'évaluation, ce qui signifie que des évaluations ont lieu tout au long de l'année (et que l'examen final est la dernière chance de sauver les meubles). On peut notamment citer l'université de Strasbourg et l'université d'Avignon. D'autres universités, au contraire, adoptent une organisation plus souple. Par exemple, à l'université Paul-Valéry de Montpellier, les rattrapages sont ouverts à tous les étudiants qui veulent retenter leur chance dans une matière, même s'ils ont obtenu la moyenne en première session.

n'avez que des 10/20, vous n'aurez pas le droit à l'erreur.

Quoi qu'il en soit et compte tenu de ce qui précède, c'est à vous de faire vos choix et de les assumer ensuite. L'idéal étant bien sûr de travailler suffisamment en avance pour ne pas avoir besoin d'aller au rattrapage...

LE STATUT AJAC

Dans certaines universités, il est possible de passer dans l'année supérieure sans avoir validé l'année en cours (parfois sous réserve d'avoir validé un certain nombre de matières). Par exemple, vous êtes en L1 et vous n'avez validé qu'un seul semestre mais on vous autorise à vous inscrire en L2 ; charge à vous de valider à la fois votre L2 et le semestre manquant l'année prochaine.

Ce statut a un nom barbare, « AJAC » qui signifie « Ajourné mais Autorisé à Composer » (eh oui, ça ne s'invente pas...). Certains disent « Ajourné mais Autorisé à Continuer » (mais c'est exactement la même chose). Il est possible qu'il existe d'autres variantes, mais peu importe, c'est le principe qui est important, pas la signification exacte d'un sigle qui prête à bien des jeux de mots.

AVANT DE VOUS ENFLAMMER...

Avant de vous dire « super, je vais faire ça ! », vérifiez bien que le statut AJAC existe dans votre université, car ce n'est pas le cas partout. C'est un temps que les moins de 20 ans ne peuvent pas connaître, mais il n'y a pas si longtemps, toutes les universités françaises fonctionnaient globalement de la même manière et on pouvait échanger des infos et des astuces avec des amis de toutes les villes.

Mais depuis la réforme LRU (Loi relative aux libertés et responsabilités des universités, promulguée en 2017), c'est un peu plus compliqué que ça puisque chaque établissement peut faire un

peu ce qu'il veut. Chacun doit donc vérifier auprès de son université si tel ou tel dispositif existe. Ainsi, le statut AJAC a été supprimé dans certaines villes donc pas la peine d'espérer l'utiliser si ça n'existe pas chez vous... Par ailleurs, il faut aussi bien réfléchir aux implications d'un tel choix.

DES AVANTAGES... ET DES INCONVÉNIENTS

En effet, quand on a raté son année, le statut AJAC est forcément attractif : plutôt que de redoubler, on a une chance de sauver les meubles et d'aller malgré tout en L2, en mettant les bouchées doubles pour colmater les trous pendant les mois à venir. Mais il y a mais : cette opportunité de passer dans l'année suivante peut aussi devenir un cadeau empoisonné.

Si vous avez planté une année et qu'il vous manque tout un semestre, ça veut dire que vous allez devoir assumer une année de dingue avec un semestre particulièrement chargé pendant lequel vous allez devoir suivre 6 TD plus tous les cours. Et vous pensez valider tout ça ?



À vouloir tout faire sans faire le tri, vous risquez aussi de tout rater et de vous retrouver encore plus dans la panade que si vous aviez redoublé. Ou alors de vous retrouver dans une situation incroyable telle que faire votre licence en 6 ans parce qu'il vous reste une matière de L1 que vous n'avez toujours pas validé.

SÉLECTION EN MASTER

CE QU'IL FAUT RETENIR

Il y a quelques années encore, les universités sélectionnaient les étudiants à partir du niveau bac +4, ce qui semble un peu saugrenu mais qui trouve sa source dans le système universitaire antérieur à la réforme LMD : on sélectionnait alors les étudiants après l'obtention de la maîtrise et avant l'entrée en DEA ou DESS (qui correspond à l'actuel niveau M2). Les règles ont changé pour être plus cohérentes.

Toujours pour rappel, le cursus universitaire était alors découpé en trois 4 cycles : le DEUG (bac +2), la licence et la maîtrise (bac +4), le DEA et le DESS (bac +5), puis le doctorat (bac +8).

Mais depuis 2018, le système de sélection s'est aligné sur la réforme LMD : les universités peuvent désormais sélectionner à l'entrée du master. C'est plutôt cohérent, puisque la sélection s'opère maintenant entre le cycle L et le cycle M, ce qui évite de laisser de nombreux étudiants quitter l'enseignement supérieur avec un « Master 1 » sans « Master 2 ».

En compensation à cette perte potentielle d'une année de formation, les étudiants recalés ont en principe droit à trois propositions d'admission, au titre du « droit à la poursuite d'études ».



LA SÉLECTION EN M1

Formellement, il faudra donc postuler en M1 après obtention de sa licence et les universités sont libres d'accepter ou de recalser les candidats, notamment en fixant des capacités d'accueil pour l'accès en M1 et en subordonnant l'admission à un concours ou à un examen du dossier universitaire. En cas d'acceptation, l'étudiant pourra donc suivre le cursus en M1 puis en M2 sans sélection intermédiaire. Et en cas de refus, l'université devra communiquer sa décision à l'étudiant, avec les motivations de ce rejet (qui ressembleront probablement à « niveau jugé insuffisant » ou « profil non adapté »).

LE DROIT À LA POURSUITE D'ÉTUDES

Dans le précédent système, l'étudiant qui n'était pas accepté en M2 se retrouvait fort dépourvu lorsque la rentrée était venue : il avait alors le choix de passer un concours, de refaire un M1 ou de chercher un emploi sans détenir son précieux bac +5. Désormais, lorsqu'un étudiant titulaire d'une licence ne sera admis dans aucun master malgré ses candidatures, il pourra faire valoir un droit à la poursuite d'études auprès du Recteur de l'académie dans laquelle il a obtenu sa licence.

Le rectorat devra alors lui faire au moins trois propositions d'admission, en accord avec les chefs d'établissements concernés, en tenant compte de plusieurs critères :

- l'offre de formation (encore faut-il qu'un master adéquat existe),
- les capacités d'accueil de l'établissement (un étudiant = une chaise),
- le projet professionnel de l'étudiant
- l'établissement d'origine de l'étudiant (on évitera de vous faire traverser la France),
- les prérequis des formations (un juriste ne sera pas réorienté en chirurgie dentaire).

Ainsi, au moins l'une des trois propositions de master devra concerner en priorité l'établissement dans lequel l'étudiant a obtenu sa licence (lorsque l'offre de formation le permet) ou à défaut un établissement de la même académie.

trouvermonmaster.gouv.fr, le site qui va bien

Le ministère de l'Enseignement supérieur a développé un site Internet intitulé trouvermonmaster.gouv.fr, qui présente l'ensemble des filières de master, ainsi que les prérequis demandés à l'entrée (notamment les mentions de licence acceptées) et une information sur les capacités d'accueil.



AUTOUR DU CURSUS

Accompagnement

Accompagnement

Méthodologie

Méthodologie

Certificat C2i

Certificat C2i

Langues étrangères

Langues étrangères

Séjour Erasmus

Séjour Erasmus

Projet professionnel

Projet professionnel

Stages

Stages

L'ACCOMPAGNEMENT

EN PREMIÈRE ANNÉE DE LICENCE

D'après les textes, dans des conditions définies par l'université, chaque étudiant doit bénéficier d'un dispositif d'accueil, de tutorat d'accompagnement et de soutien.



Ces dispositifs doivent faciliter l'orientation voire une éventuelle réorientation, assurer la cohérence pédagogique tout au long du parcours académique et favoriser la réussite du projet de formation.



L'ACCUEIL

Beaucoup de facs organisent des semaines ou journées de rentrée ou de prérentrée. Elles ont pour but de faciliter l'intégration des L1, qui découvrent généralement l'université (sauf en cas de redoublement, mais ce n'est jamais superflu d'y aller quand même...).

Il y a généralement des personnes de l'administration, du service d'information et d'orientation, des enseignants et des étudiants. Ce qui est dit lors de ces journées est important car cela facilite la vie toute l'année, notamment sur les modalités pratiques à connaître lors des examens ou des choix d'options. Ces journées sont aussi un moment privilégié pour aller parler aux enseignants dans un cadre plus détendu et plus informel que le reste de l'année.

LES COURS DE MÉTHODOLOGIE

Ce n'est pas un mystère : beaucoup d'étudiants de L1 ont du mal à s'adapter à la fac, à son organisation très peu contraignante et à son enseignement moins individualisé. On sait rarement en arrivant comment il faut travailler à la fac, comment s'organiser, se documenter, prendre des notes, ne pas perdre de temps.

C'est le genre de choses fondamentales pour lesquelles les cours de méthodologie peuvent (beaucoup) aider, en expliquant comment faire une recherche à la BU, comment organiser les travaux à rendre, comment préparer les différents types d'examen, etc.

LE TUTORAT D'ACCOMPAGNEMENT

Le principe du tutorat, c'est que des étudiants de 2e ou 3e cycle apportent un soutien aux étudiants de 1re année qui le souhaitent. L'idée de base, c'est qu'un jeune étudiant peut mieux confier ses difficultés à un « ancien » et lui parler en toute liberté, car c'est souvent plus facile que de faire face à un enseignant.

C'est un système de soutien intéressant parce qu'il est gratuit, adapté à la situation de chacun et personnalisé : environ 10 étudiants pour un tuteur, parfois moins ! Il est pourtant peu exploité par les étudiants et ce ne sont généralement pas les étudiants qui en ont le plus besoin qui y vont mais ceux qui ont juste besoin de se rassurer... Donc, autant en profiter et ne pas attendre le dernier moment pour y aller !

D'AUTRES PISTES À EXPLORER

Il existe parfois des séances de remise à niveau ou de soutien. Les associations étudiantes peuvent aussi apporter une aide précieuse en mettant à disposition des cours photocopiés et des annales d'examens (avec corrigés parfois).

Quoi qu'il en soit, les associations de la fac restent des ressources et des relais utiles : on y trouve des étudiants qui sont passés par là avant et qui peuvent renseigner les L1 ou dépanner quand on se sent un peu perdu.

Faites-vous aider !

La première cause d'échec en 1er cycle, c'est le manque d'organisation et l'absence de méthode de travail. Attention, un semestre, ça passe très vite. Il ne faut pas attendre le dernier moment pour se faire aider.

C2I

LE CERTIFICAT INFORMATIQUE ET INTERNET

Le Certificat informatique et Internet (C2i) est un certificat national attestant de la maîtrise des compétences numériques. Indispensable pour la réussite universitaire, Le C2i niveau 1 est intégré dans la plupart des cursus d'enseignement supérieur.

Le C2i propose deux niveaux : le premier est applicable à tous les étudiants et les stagiaires de formation continue. De plus, il est exigible pour l'entrée dans les instituts nationaux supérieurs du professorat et de l'éducation (Inspé).

Pour information, la mise en œuvre de la certification C2i s'appuie sur l'article 14 de l'arrêté du 23 avril 2002 relatif au grade de licence : « après évaluation du niveau de l'étudiant, la formation propose, de manière adaptée, un enseignement de langues vivantes étrangères et un apprentissage de l'utilisation des outils informatiques ».

Plus concrètement, soit le C2i, niveau 1 est inclus dans un diplôme, et figure au supplément du diplôme, soit il prend la forme d'un certificat séparé. Dans tous les cas, il doit être obtenu au cours du cycle de licence, de préférence à son début (n'hésitez pas à vous renseigner auprès de votre service scolarité).

Quant au niveau 2 (C2i2e), il n'est pas obligatoire et fait l'objet d'exigences plus élevées en fonction des orientations professionnelles des formations dispensées ; vous serez donc peut-être obligé de le passer en fonction de votre orientation en master, notamment si vous vous dirigez vers l'enseignement



LE CONTENU DU NIVEAU 1

Pas de panique, le niveau 1 n'est pas sorcier à valider : il vise à attester de la maîtrise d'un ensemble de compétences nécessaires à l'étudiant pour mener les activités qu'exige aujourd'hui un cursus d'enseignement supérieur. Et il est probable que vous sachiez déjà faire ce qu'on vous demandera :

- recherche, création, manipulation, gestion de l'information
- récupération et traitement des données
- gestion des données
- sauvegarde, archivage et recherche de ces données
- présentation en présentiel et à distance du résultat d'un travail
- échange et communication à distance
- production en situation de travail collaboratif
- positionnement face aux problèmes et enjeux de l'utilisation des TIC : droits et devoirs, aspects juridiques, déontologiques et éthiques...

LE CLES

L'INDISPENSABLE CERTIFICAT DE COMPÉTENCES EN LANGUES

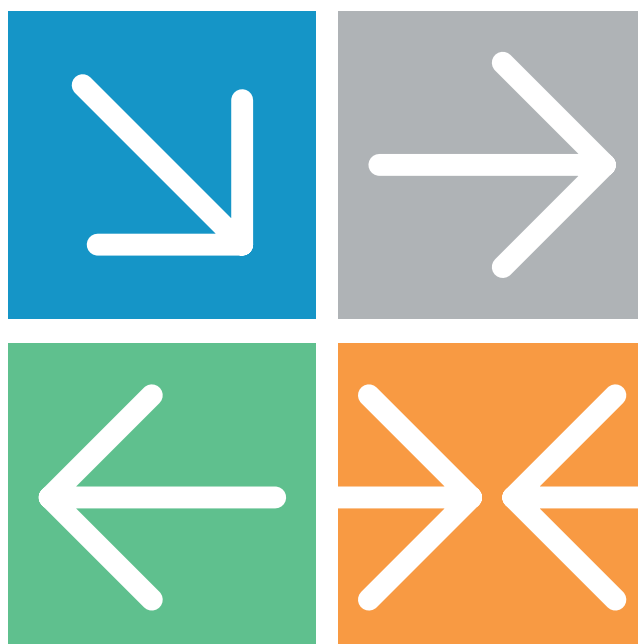
Le Certificat de compétences en langues pour l'enseignement supérieur a pour objectif de favoriser et valoriser la formation en langues des étudiants, principalement ceux inscrits dans des filières non spécialisées en langues.



Indépendant du
diplôme de spécialité,
le CLES lui sera
joint afin de permettre la
reconnaissance officielle de votre
niveau en langues étrangères.

Les diplômés peuvent donc s'en servir
dans leurs démarches d'insertion
professionnelle, afin d'informer
les recruteurs de leur niveau
certifié en langues étrangères.

Certificat de compétences en langues de l'enseignement supérieur



Pour tout savoir sur le CLES : www.certification-cles.fr

Le certificat CLES est proposé sur 3 niveaux en 9 langues : allemand, anglais, espagnol, italien, arabe, grec moderne, polonais, portugais, russe.

NIVEAU B1

S'insérer dans un milieu de vie à l'étranger :

- Gérer sa mobilité à l'étranger : réservation téléphonique d'hôtel, rédaction de courriel, commande dans un restaurant...

NIVEAU B2

Synthétiser l'information et présenter divers points de vue sur des thématiques dans le cadre d'une mise en situation concrète en lien avec le monde professionnel impliquant la résolution d'un problème et l'aboutissement à un compromis :

- Animer et participer à une réunion de travail, interagir, exprimer son point de vue et le défendre...

NIVEAU C1

Communiquer et prendre part à la vie scientifique ou professionnelle en rapport avec son domaine :

- Animer une manifestation professionnelle ou à caractère scientifique, enseigner, rédiger un compte rendu...

COMMENT ÇA SE PASSE ?

Les épreuves du CLES sont réalisées sous la forme d'un scénario avec une mise en situation réaliste autour de la thématique retenue pour chaque niveau. Les tâches à accomplir sont ancrées dans des thématiques de société. Elles permettent d'évaluer des compétences transférables dans le monde professionnel.

Le candidat dispose d'un dossier documentaire composé de textes et de documents audiovisuels authentiques et d'un dossier de travail.

Il doit dégager les informations pertinentes dans les documents écrits et audiovisuels, en s'appuyant sur les questionnaires de compréhension afin d'accomplir des tâches réalistes :

- rédaction d'un texte, production d'un message vocal (niveau B1), d'une interaction orale (niveau B2) ou d'une présentation orale (niveau C1).

Pour y parvenir le candidat doit :

- intégrer la thématique du scénario,
- s'approprier le contenu,
- traiter l'information (tri, sélection, hiérarchisation...),
- réorganiser les éléments d'information utiles à la réalisation des tâches de production finales.

Attention : toutes les tâches proposées sont liées entre elles. Les informations repérées lors des phases de compréhension

de l'écrit et de l'oral ont pour but d'alimenter les phases de productions écrites et orales.

NIVEAU C2I2E

Pour les futurs enseignants

Le C2i2e vise à attester des compétences professionnelles communes et nécessaires à tous les enseignants pour l'exercice de leur métier :

- les problématiques et les enjeux liés aux TIC en général et dans l'éducation en particulier
- les gestes pédagogiques liés aux TIC
- la recherche et l'utilisation de ressources
- le travail en équipe et en réseau
- les espaces numériques de travail
- l'évaluation et la validation des compétences TIC dans le cadre des référentiels inscrits dans les programmes d'enseignement.

L'INSCRIPTION

Les centres organisent de façon autonome l'inscription des candidats à la certification.

Vous devez donc contacter directement un des 58 centres de passation du CLES afin de voir quand aura lieu la prochaine session dans la langue et le niveau que vous souhaitez valider.

LE CHOIX DE LA LANGUE À L'UNIVERSITÉ

Parmi l'ensemble des unités d'enseignement qui vous seront proposés, vous devrez choisir une langue. Ne négligez surtout pas ce choix puisqu'il sera déterminant dans votre cursus puis dans le cadre de votre insertion professionnelle.

Lorsque vous aurez opté pour une langue, nous vous conseillons de conserver celle-ci tout au long de votre parcours afin d'atteindre un certain niveau de perfectionnement. Ceci pourra vous permettre de réussir le CLES afin d'entrer dans les concours de l'enseignement.

PARTIR ÉTUDIER EN EUROPE

Au cours de votre cursus, vous pourrez partir étudier dans une université européenne pour une période précise et ceci dans le cadre de votre propre parcours universitaire. C'est pourquoi le choix de l'UE de langue au début de votre parcours de licence est primordial puisqu'il conditionnera l'autorisation de partir étudier dans un autre pays européen.

Si vous voulez partir étudier dans une université européenne, renseignez-vous sur le programme Erasmus (lire pages suivantes) et auprès du service de votre université qui est dédié aux échanges de ce type. Il faut savoir qu'il y a entre les universités des accords qui peuvent porter sur un nombre très restreint d'échanges d'étudiants. C'est pourquoi vous devez préparer longtemps à l'avance cette démarche.



ERASMUS

L'EUROPE À PORTÉE DE VOS ÉTUDES

Erasmus est un programme développé par l'Union Européenne pour promouvoir la mobilité des étudiants et la coopération dans l'enseignement supérieur au sein des pays de l'Union Européenne. Il porte le nom du philosophe, théologien et humaniste Érasme de Rotterdam (1465-1536), adversaire infatigable du dogmatisme dans toutes les sphères de l'activité humaine. Érasme a vécu et travaillé dans plusieurs régions d'Europe, car seuls les contacts qu'il entretenait avec les autres pays lui apportaient les connaissances, les expériences et les idées qui constituaient l'objet de ses recherches.

Ce programme permet à un étudiant inscrit à l'université d'effectuer une partie de son cursus dans un autre pays d'Europe, en étant assuré que les unités qu'il aura suivies dans cette autre université seront reconnues par son université d'origine.

En pratique, les séjours à l'étranger durent un semestre ou une année universitaire, et sont plus faciles à organiser pour les étudiants en deuxième semestre de master, mais les autres possibilités sont aussi envisageables (premiers semestres de master ou deuxième semestre de licence).

LE CURSUS ERASMUS

Le programme des cours suivis pendant le séjour à l'étranger est défini avant le départ entre l'étudiant, le responsable de la formation et le correspondant dans l'université hôte. Il donne lieu à l'établissement d'un contrat entre l'étudiant et les deux enseignants. L'étudiant est suivi par les enseignants des deux universités pendant son séjour, et tous les problèmes éventuels (cours au niveau non adapté, cours supprimé...) sont réglés le plus vite possible.

Pour la poursuite du cursus pendant ces échanges, on utilise le système de transfert de crédits ECTS (European Credits Transfert System), dans d'autres cas, les unités obtenues à l'étranger sont transformées en équivalences avec des unités du cursus d'origine de l'étudiant. Dans tous les cas, le système utilisé pour le transfert des notes est précisé dans le contrat conclu entre l'étudiant et le responsable de formation.

Avant le départ, mais parfois aussi dans l'université hôte, des cours de langue sont dispensés aux étudiants Erasmus, la plupart du temps sans coût supplémentaire. Les horaires des cours de langue, et la façon dont ils seront financés sont connus précisément avant la date du départ.

Pour tout savoir sur les différents programmes Erasmus :

<https://generation.erasmusplus.fr>

LE PROJET PROFESSIONNEL DE L'ÉTUDIANT

Proposé sous forme de module ou d'unité d'enseignement en première ou deuxième année de licence, le PPE (parfois encore appelé PPP, projet personnel professionnel) offre aux étudiants un cadre propice à l'élaboration d'un projet personnel à vocation professionnelle.



Dans le contexte du LMD, l'étudiant est plus que jamais responsable du choix de son parcours de formation. Élaborer votre projet personnel et professionnel est donc une nécessité et un enjeu qui permettra à chacun de mieux se situer et donnera du sens au cursus universitaire.

De plus en plus, les conditions de réussite dans les études et l'insertion sont liées à la capacité à acquérir d'autres connaissances que des savoirs disciplinaires, à développer et mettre en œuvre d'autres aptitudes que des compétences strictement disciplinaires et en particulier de savoir appréhender des environnements professionnels qui se modifient sans cesse.

Ajuster ses objectifs, s'adapter, se préparer

Parce que les mutations technologiques, économiques et sociales s'accroissent, se projeter dans l'avenir devient difficile : il faut donc apprendre à « réajuster » ses objectifs en fonction des aléas tout au long de son parcours de formation et plus tard dans sa vie professionnelle. Cette nouvelle donne impose à chacun de développer de nouvelles stratégies d'adaptation, de se « préparer au hasard ». Le PPE doit précisément donner à chaque étudiant la possibilité de devenir acteur-auteur de son parcours.

Le module ou l'UE dédié au PPE peut alors permettre de :

- se connaître, c'est-à-dire repérer ses compétences, ses savoir-faire, ses aptitudes, ses qualités, ses atouts, ses motivations, ses aspirations, ses centres d'intérêts, ses valeurs...
- connaître l'environnement socio-économique et socio-professionnel, le marché du travail, les secteurs d'activité, les métiers, les fonctions...
- connaître les entreprises, les administrations, les organisations...
- définir et/ou préciser son projet professionnel.
- confronter ce projet aux réalités du monde du travail.
- identifier les connaissances et compétences requises, la formation à suivre pour l'exercice du métier envisagé.
- mettre en adéquation ses souhaits professionnels immédiats et futurs, ses aspirations personnelles, ses capacités et ses axes de progrès, afin de concevoir un parcours de formation cohérent avec le ou les métiers choisis.

L'objectif final est d'être capable de se positionner par rapport aux entreprises. Cela suppose de savoir se présenter, par écrit et oralement, de savoir exposer son projet professionnel, exprimer ses motivations...

Nos conseils

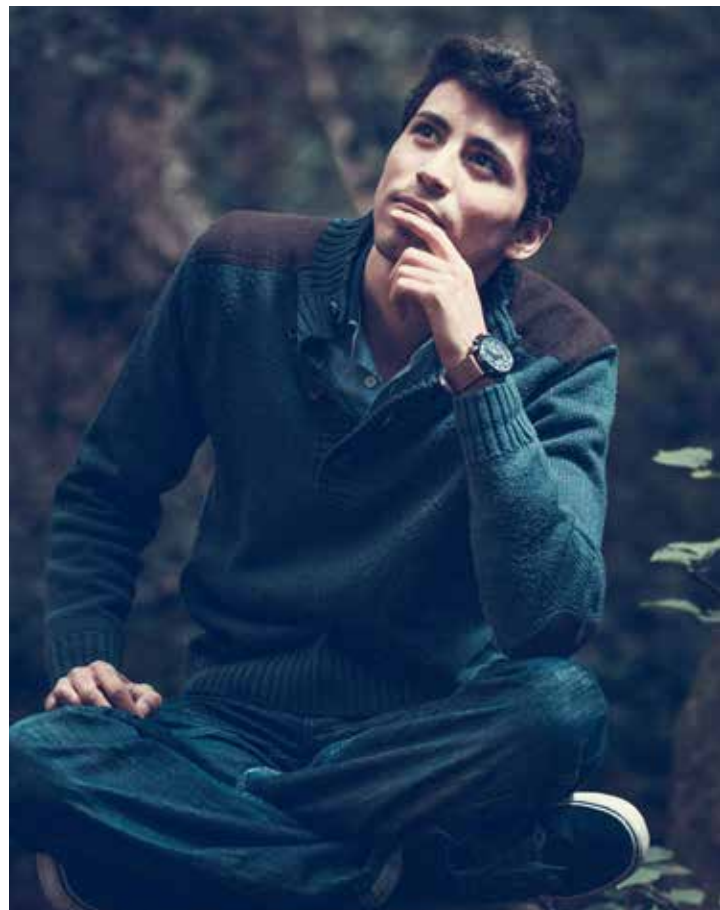
- Commencer le travail de réflexion le plus tôt possible.
- Réaliser cette démarche de façon constante et continue car un projet évolue et mûrit en fonction des informations que l'on recueille.

Avec quels moyens et quels outils ?

- Réflexions, observations, recherche documentaire.
- Contacts, entretiens individuels, réalisation d'interviews ou d'enquêtes avec des professionnels, des anciens étudiants.
- Participation et organisation de conférences, de tables rondes, de débats.
- Atelier de simulation d'entretien (de motivation, d'embauche...).
- Elaboration d'outils personnalisés d'argumentation (CV, lettres de motivation).
- Construction et utilisation d'un réseau relationnel.

Modalités de mise en œuvre

- UE libre ou obligatoire suivant les universités.
- En 1re ou 2e année de licence.
- Travail personnel et / ou en équipe.
- Elaboration d'un rapport / présentation orale.



LE STAGE EN MILIEU PROFESSIONNEL

UN INCONTOURNABLE

D'un point de vue strictement formel, le stage correspond à une période temporaire de mise en situation en milieu professionnel au cours de laquelle l'étudiant acquiert des compétences professionnelles et met en œuvre les acquis de sa formation en vue d'obtenir un diplôme ou une certification et de favoriser son insertion.

Plus concrètement, les stages sont une pièce importante dans l'édifice de votre formation :

- ils permettent d'appliquer des connaissances théoriques et pratiques dans un ou des métiers,
- ils aident à construire et affiner le projet personnel et professionnel,
- ils renforcent la motivation en donnant un aspect concret aux apprentissages,
- ils développent la connaissance de l'entreprise,
- ils enseignent l'importance du « savoir être » à côté des savoirs et savoir-faire.

Ainsi, quelle que soit la filière d'études, il est fortement conseillé (et parfois obligé, par exemple en master pro) de faire des stages tout au long de son cursus (et de commencer le plus tôt possible).



L'APPORT DU STAGE... ET DU STAGIAIRE

En partant en stage, on passe en effet du système académique (examens, notes, coefficients, diplômes...) à un système professionnel (profil, compétences, potentiel, capacités, personnalité...). C'est une véritable expérience grâce à laquelle on découvre les exigences des entreprises, comme la rentabilité, la maîtrise des coûts, le respect des délais, la notion de faisabilité...

Pour les entreprises, si le stagiaire représente une charge et un investissement, il présente néanmoins un véritable intérêt : une problématique restée de côté, un « œil neuf » sur un mode de fonctionnement ou plus concrètement les nécessités de la mise en application d'une nouvelle réglementation ou du développement d'une procédure d'assurance qualité, sont autant d'illustrations du besoin des entreprises de pouvoir compter sur des stagiaires.

Par ailleurs, « se rendre utile pour devenir indispensable » reste le meilleur slogan quand on sait qu'au final, le stage est souvent un tremplin vers le 1er emploi... À savoir toutefois : dans certains secteurs (communication, web, presse), beaucoup d'entreprises se servent de l'effet d'aubaine des stages pour éviter d'avoir à recruter des salariés. Ils leur confient donc des missions solides et sérieuses, mais dans un état d'esprit pour le moins discutable.

Pour tout savoir sur le contexte réglementaire des stages étudiants en milieu professionnel, [cliquez ici](#).

CHERCHER (ET TROUVER) UN STAGE

Chercher un stage, c'est un peu comme chercher un emploi : ce n'est ni facile, ni évident. Dans tous les cas, cela se prépare. Chacun connaît généralement les éléments de base de la démarche : CV, lettre de motivation... Mais il manque souvent une démarche opérationnelle et une stratégie claire.

Pour les aider, les universités mettent de nombreux moyens à la disposition des étudiants ; c'est donc par là qu'il faut commencer. Après tout, même si l'objectif est de devenir autonome dans cette pratique, il n'est cependant pas inutile de se faire aider, surtout au début.

En dehors des relations personnelles, les conseillers d'orientation, certains enseignants, des étudiants plus avancés peuvent vous aider à pénétrer les réseaux professionnels (partenaires industriels, anciens de la fac...) mais aussi à connaître les entreprises : activités, produits, marchés...

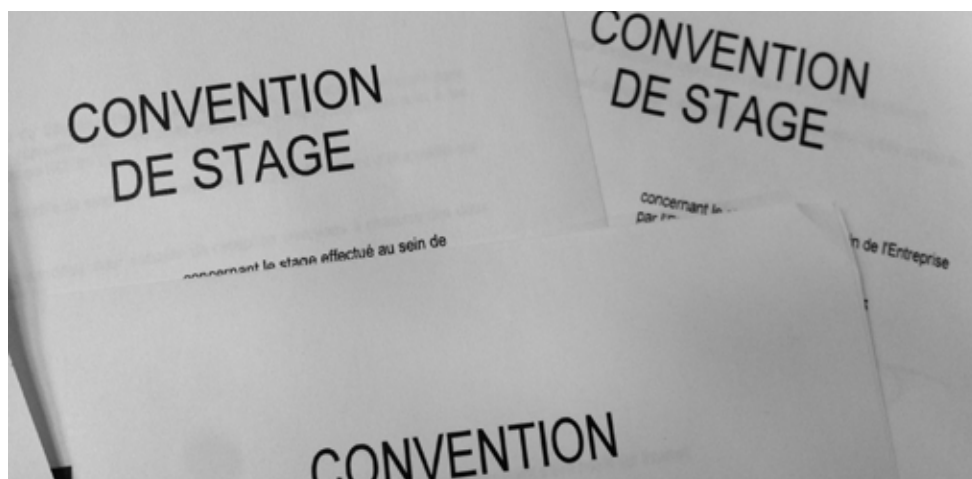
Dernière étape : convaincre son interlocuteur lors de l'entretien préalable au stage. Et là, inutile d'en faire des tonnes pour essayer de faire croire qu'on est la recrue idéale et qu'on n'a aucune lacune ; ce n'est pas ce qu'on attend d'un stagiaire. Montrez-vous poli, curieux et motivé, c'est le tiercé gagnant pour un stage réussi !

LA CONVENTION DE STAGE

Document essentiel, la convention de stage doit être signée par les 3 parties en présence : le stagiaire, l'université et la structure d'accueil (l'entreprise). Elle a pour objet de clarifier les droits et devoirs de chacun et de protéger le stagiaire, notamment en cas d'accident du travail.

Les éléments qui doivent y figurer :

- la durée du stage, les horaires et les conditions de travail
- la nature de la mission
- la couverture sociale
- les aspects financiers (indemnités, frais de transports...)



GRATIFICATION ET COUVERTURE SOCIALE

Pour un stage court, la structure d'accueil n'est pas obligée de verser des indemnités. Néanmoins, si le stage dure 2 mois ou plus, l'entreprise doit verser une gratification au stagiaire. Le montant de la gratification doit figurer dans la convention de stage et représente 3,90 euros par heure de stage, soit environ 580 euros par mois pour un stage à temps plein.

Pendant le stage, le stagiaire est couvert par la sécurité sociale étudiante. En cas d'accident du travail, il est couvert par sa mutuelle ou par une assurance complémentaire prise en charge par le rectorat.

LITIGES

Des difficultés peuvent survenir pendant le stage, mais le statut de stagiaire n'est pas une obligation d'accepter tout et n'importe quoi. Ainsi, si l'activité au sein de la structure d'accueil ne correspond pas à ce qui avait été prédéfini dans la convention (en d'autres termes : si le stage est sans intérêt), il ne faut pas hésiter à le faire savoir pour rectifier le tir.

Et si une situation mal engagée n'évolue pas en bien, il est possible de démissionner, à condition d'avertir l'université et la structure d'accueil par courrier. Pour éviter d'en arriver là, il est important de demander des précisions concrètes sur la nature des missions prévues pendant le stage lors de l'entretien et avant la signature de la convention.

LE RAPPORT DE STAGE : FORME ET CONTENU

Selon l'exigence du responsable de stage, la longueur et le contenu du rapport peuvent varier. Néanmoins plusieurs éléments doivent y figurer : description de l'entreprise, nature de tes activités, cohérence du stage avec le cursus, réflexions et critiques...

Sur la forme, les universités fournissent généralement un modèle-type (police à utiliser, interligne à respecter) et le rapport doit être impeccablement présenté : ne surtout pas oublier de se relire pour traquer les fautes d'orthographe et penser à insérer quelques illustrations pour rendre la lecture agréable...

Quelques conseils

- Pendant le stage, il est fortement conseillé de prendre des notes quasi quotidiennes sur vos activités et le fonctionnement de l'entreprise, tout ce qui pourra vous être utile lors de la rédaction de votre rapport. En effet, il y a fort à parier qu'entre la période de votre stage et le moment où vous allez rédiger votre rapport, certains détails vous seront sortis de la tête...
- Pensez également à collecter le plus de documents possibles sur l'entreprise (plaquette de présentation, organigramme, document type...) : ils vous serviront à illustrer votre rapport et à l'enrichir de données précises.
- Enfin, si votre stage s'est bien déroulé, il n'est pas inutile de rester en contact avec l'entreprise, vous pourriez être amené à les solliciter un jour...



LA VIE UNIVERSITAIRE

L'université

L'université

Le CROUS

Le CROUS

La vie étudiante et les associations

La vie étudiante et les associations

La sécu étudiante

La sécu étudiante

L'UNIVERSITÉ, COMMENT ÇA MARCHE ?

L'université a bien souvent l'air d'un labyrinthe administratif froid et incompréhensible, surtout lorsque l'on vient tout droit de son lycée. Pourtant, en y regardant de plus près, ses principes de fonctionnement, ses rouages, son administration et ses interlocuteurs forment un ensemble relativement cohérent.

Juridiquement, l'université est un établissement public à caractère scientifique, culturel et professionnel (EPSCP). À ce titre, ce statut propre lui donne une grande autonomie.

L'université gère et décide de son budget et de ses orientations. Elle possède des statuts complétés par un règlement intérieur qui définissent ses missions, son fonctionnement, ses moyens...

L'UNIVERSITÉ, UNE MINI-SOCIÉTÉ

L'université est organisée en composantes pédagogiques : des UFR (Unité de formation et de recherche, mais on continue de dire « fac ») correspondantes aux différentes filières (STAPS, médecine, droit, lettres ...) mais aussi des instituts, des écoles, des laboratoires et centres de recherche, des services communs, généraux et centraux.



L'Université est dirigée et gérée par 3 conseils centraux (lire plus loin) et par un bureau. Les conseils sont composés d'enseignants, d'étudiants et de personnels élus par leurs pairs ainsi que de personnalités extérieures qualifiées nommées.

Les conseils élisent pour 4 ans le président de l'Université parmi les enseignants chercheurs. Celui-ci compose alors son bureau (vice-présidents et chargés de mission).

Les composantes pédagogiques (UFR, IUT, écoles...) sont gérées par un directeur et un conseil comprenant des enseignants, des personnels IATOS et des étudiants élus, là aussi par leurs pairs. Sont débattues au sein de ce conseil les questions pédagogiques, financières et toutes les questions liées à la composante. Certaines décisions, les plus importantes (ex : les maquettes de formation) nécessitent l'aval du CA (conseil d'administration) de l'université.

L'Université comprend aussi des services. Ceux de documentation (BU), d'orientation et d'information (SCUIO et SCIO), d'activités sportives (SUAPS) sont les services communs. Il existe aussi des services centraux administratifs : secrétariat, scolarité, présidence, comptabilité.

LE CONSEIL DE L'UFR

Il ne comprend pas plus de 40 membres dont 40 % d'étudiants au maximum. L'UFR est dirigée par un directeur élu pour 5 ans (également connu sous le nom de "doyen", ce qui n'a rien à voir avec son âge), son mandat étant renouvelable une fois. Le conseil de l'UFR s'occupe de l'organisation des formations spécifiques et de l'organisation administrative.

Pour renouveler les représentants étudiants au conseil de l'UFR, des élections étudiantes ont lieu tous les 2 ans. À cette occasion, les étudiants inscrits dans la composante en question déposent des listes, proposent des candidats et votent pour choisir celles et ceux qui seront leurs porte-paroles officiels. Renseignez-vous auprès de votre association étudiante. Elle est là, entre autre, pour assurer la représentation et la défense des étudiants.

LES CONSEILS DE L'UNIVERSITÉ

Le Conseil d'Administration (CA)

C'est le conseil le plus important car il mène la politique de l'Université : vote du budget, signature des conventions (avec l'Etat, la région, des partenaires privés ou publics), ouvertures d'antennes délocalisées...

Il délibère en dernier lieu sur les décisions prises dans les deux autres conseils. Il a donc pouvoir de décision et peut revenir sur les décisions prises dans les autres conseils. Il est composé de 20 à 30 membres dont 3 à 5 sont des étudiants.

La Commission de la formation et de la vie universitaire (CFVU)

La CFVU délibère sur tout ce qui concerne la pédagogie et la vie étudiante à l'Université : organisation de l'enseignement, création de nouvelles filières, validation des acquis, orientation des étudiants, etc.

Il favorise aussi les activités culturelles, sportives, sociales et associatives. En règle générale, il gère directement ou indirectement le FSDIE (Fond de solidarité et de développement des initiatives étudiantes) qui finance les projets étudiants. La CFVU comprend 40 % d'étudiants et 40 % d'enseignants.

À savoir : un vice-président étudiant du CFVU est choisi parmi les élus étudiants du conseil.

Le Conseil Scientifique (CS)

Il propose au CA les orientations de la politique scientifique et de recherche de l'établissement. Il s'occupe des habilitations et des créations de Master Recherche et de doctorats. Seuls les étudiants inscrits en 3ème cycle (master 2 et au-delà) peuvent être électeurs pour ce conseil. Le CS ne comprend que 10 % d'étudiants.

LES ÉTUDIANTS AUX COMMANDES !

Les étudiants inscrits à l'Université élisent donc, tous les 2 ans, leurs représentants dans ces 3 conseils. Ces derniers ont, au même titre que les autres membres (enseignants, personnels...), voix délibérative. Ils participent donc à l'élaboration et à l'adoption de toutes les mesures prises par l'Université, à tous les échelons de décisions.

C'est donc à vous de participer à l'amélioration de votre Université, soit en candidatant dans les conseils, soit en proposant via vos élus étudiants des idées pour faire évoluer la vie de votre établissement.

Conseil National de l'Enseignement Supérieur Et de la Recherche (CNESER) :

il s'agit d'un organe consultatif, cependant, le Ministre a obligation de le consulter sur tout projet de loi ou de réglementation (décrets et arrêtés) relatifs à l'enseignement supérieur. Le CNESER assure la représentation, au niveau national des étudiants, des personnels et usagers des universités, ainsi que des grands intérêts nationaux.

Conseil d'Administration (CA) :

Le CA est le conseil le plus important car il mène la «politique» de l'Université : vote du budget, signature des conventions (avec l'Etat, la région, des partenaires privés ou publics), ouverture d'antennes délocalisées. Il délibère en dernier lieu sur les décisions prises dans les deux autres conseils. Il comprend 25% d'étudiants

Conseil des Etudes et de la Vie Universitaire (CEVU) :

Il donne son avis au CA de l'université sur la politique de formation de l'établissement et notamment sur les questions relatives aux diplômes et à la vie étudiante. Il est composé d'un nombre égal de représentants des enseignants et étudiants. Il comprend également des représentants des personnels et des personnalités extérieures.

Conseil Scientifique (CS) :

C'est une instance consultative sur les domaines de la recherche, des équipes de recherche, de la création de postes d'enseignants... Il est composé à une très grande majorité de représentants des enseignants chercheurs mais aussi de représentants étudiants de 3^{ème} cycle, des représentants du personnel ainsi que des personnalités extérieures représentant des administrations publiques ou privées.

LES DIFFÉRENTS SERVICES DE L'UNIVERSITÉ

La scolarité

C'est la première étape du parcours du combattant de l'étudiant qui s'inscrit. Vous pouvez aller la voir pour tout ce qui concerne votre inscription administrative (certificat de scolarité, documents officiels, carte d'étudiant ...). C'est aussi un lieu où vous pourrez trouver des informations concernant la scolarité au sein de votre composante (UFR, institut...). Attention aux horaires d'ouvertures : elles sont très inégales d'une UFR à l'autre... et peuvent parfois vous exaspérer.

SCUIO : le service d'orientation

Son nom et ses initiales varient en fonction de votre université d'attache : CIO, SCIO, SCUIO... mais sa mission reste la même.

Dans les locaux de l'Université, il fonctionne avec du personnel administratif, des conseillers d'orientation. C'est un endroit à fréquenter, pour s'ouvrir à de nouveaux horizons, pour trouver des conseils si l'on se rend compte que l'on s'est mal orienté.

SUMPS : le service de médecine préventive

Le service universitaire de médecine préventive a pour but de faire la prévention et la promotion de la santé au sein du campus. En plus des examens médicaux obligatoires de première année, le service de médecine

préventive propose une série de consultations spécialisées (dont le type peut varier d'une université à l'autre) : centre de dépistage et d'information anonyme et gratuit du SIDA, aide au sevrage tabagique, soutien psychologique, vaccinations...

SUAPS : le service des sports

Le service universitaire des activités physiques et sportives est chargé d'organiser les activités physiques pour les étudiants de l'Université. À midi, en fin de journée, et généralement le jeudi après-midi, ce service propose de multiples disciplines sportives, avec à la fois des pratiques en loisirs et des préparations aux compétitions. Le montant de l'inscription excède rarement les 30 €.

BU : la bibliothèque universitaire

Autre allié de l'étudiant, la bibliothèque est un lieu qu'on doit fréquenter dès son arrivée à la fac. La richesse des documents qu'on peut y trouver en fait un centre de ressources indispensable à la préparation des examens et du travail universitaire. Vous y trouverez des ouvrages de références, des manuels de révisions, des magazines et de la presse spécialisée, des thèses et des mémoires d'étudiants...

Généralement en début d'année, des chargés de TD ou des tuteurs étudiants font une formation à destination des nouveaux arrivants pour leur apprendre à utiliser la BU.

LE CROUS

LES ŒUVRES SOCIALES AU SERVICE DES ÉTUDIANTS

Le CROUS (Centre régional des œuvres universitaires et scolaires) ne dépend pas de l'université mais du ministère de l'Éducation nationale et/ou de l'Enseignement supérieur. C'est donc un autre interlocuteur de votre vie étudiante, et non le moindre.

En général, on connaît principalement le CROUS pour une chose : c'est lui qui instruit les dossiers sociaux des étudiants, c'est à dire les demandes de bourse et de logement. Mais c'est un établissement public qui a plusieurs missions auprès des étudiants :

- l'aide sociale,
- l'accueil des étudiants internationaux,
- la gestion des logements pour les étudiants,
- la restauration universitaire,
- la vie culturelle étudiante.

L'ACCOMPAGNEMENT SOCIAL

La fonction du CROUS dans l'accompagnement social des étudiants prend plusieurs formes. Il y a bien sûr les bourses étudiantes, qui sont des aides financières mensuelles versées à l'étudiant pendant 10 mois (de septembre à juin), et les logements universitaires, qui vont de la chambre à l'appartement, en fonction de la situation des étudiants.

Mais il faut aussi savoir que des assistant(e)s du service social du CROUS sont à la disposition des étudiants, avec plusieurs domaines d'interventions :

- l'accueil et l'écoute en cas de difficulté (personnelle, familiale, psychologique, médicale...),
- l'accompagnement dans les démarches et dans la recherche de solutions,
- l'information sur les formalités concernant la vie étudiante (budget, logement, couverture sociale...),
- l'orientation vers tous les services spécialisés,

- l'aide à la constitution de dossiers de demandes d'aides financières.

Les assistant(e)s du service social du CROUS sont tenu(e)s au secret professionnel, il ne faut donc pas hésiter à frapper à leur porte si vous êtes dans la détresse ou que vous avez besoin d'aide.

LA REPRÉSENTATION DES ÉTUDIANTS AU CONSEIL D'ADMINISTRATION

Le conseil d'administration du CROUS est présidé par le Recteur de l'académie mais il faut savoir qu'il est assisté dans cette fonction par un vice-président étudiant élu par les membres du conseil d'administration. En effet, 7 représentants des étudiants sont élus tous les deux ans pour siéger à son conseil d'administration... Et le prochain peut très bien être vous !

Si cette aventure vous intéresse, sachez que la plupart des associations étudiantes proposent des listes de candidats et que les volontaires sont activement recherchés, car s'il s'agit d'une mission passionnante, c'est aussi une fonction bénévole.

LES ASSOCIATIONS ÉTUDIANTES

ANIMATRICES DE LA VIE UNIVERSITAIRE

Être étudiant serait bien triste si cela se résumait au train-train « amphi, préparation des TD, et au dodo ». En effet, la vie d'étudiant peut être riche en découverte et forte en rencontres si on le souhaite ; il suffit de sortir de sa chambre et d'aller à la rencontre des autres. Pour cela, un grand nombre d'associations existe sur le campus.



Très tôt, les
étudiants
ont su

s'organiser et s'associer pour mener des projets, se défendre, animer la vie étudiante et apporter des services... C'est d'ailleurs ainsi que les étudiants ont pu obtenir beaucoup d'avancées, que ce soit en matière de santé, de d'accompagnement social ou de conditions de vie et d'études (par compensation avec une autre matière).



QU'EST-CE QU'UNE ASSOCIATION ÉTUDIANTE ?

L'association, tel que la loi 1901 l'a instituée, a tout de suite été exploitée par les étudiants comme moyen d'action et comme cadre légal pour agir dans la vie de la cité et dans la vie de l'université. Ainsi, on dénombre aujourd'hui près de 8 000 associations étudiantes sur les campus de France !

L'association étudiante est avant tout un outil au service des étudiants. Elle leur permet d'exprimer leurs volontés, leurs initiatives et leurs projets. C'est pourquoi on trouve toutes sortes d'associations porteuses d'activités diverses et variées : bureaux des étudiants, associations sportives, clubs artistiques, fédérations culturelles, syndicats étudiants, organisations caritatives...

LES MISSIONS DES ASSOCIATIONS ÉTUDIANTES

Les missions des associations étudiantes sont souvent multiples mais on peut citer plusieurs objectifs communs à nombre d'entre elles :

• Animer la vie étudiante

Beaucoup d'associations ont pour but de faire vivre le campus autour d'événements multiples tels que des tournois sportifs, l'organisation de soirées, de sorties ou de moments de cohésion (week-end d'intégration, cérémonie de remise des diplômes), la mise en place de forums des métiers ou d'expo photos... Les options sont infinies et les seules limites sont l'imagination et la bonne volonté !

Car la fac ne se résume pas à un lieu d'étude : une association est la structure idéale pour mener un projet qui vous tient à cœur et l'occasion de transformer une simple idée (voire un rêve) en un événement rassemblant des dizaines ou des centaines d'étudiants.

• Représenter les étudiants

Chaque établissement est régi par un ou des conseils qui décident de l'orientation politique de l'université et de chaque faculté (ou UFR). Dans chacun de ces organes, la participation étudiante – via les élus étudiants – est importante aussi bien pour éclairer ou peser sur certaines décisions que pour transmettre la vision ou les besoins des étudiants auprès des autres acteurs de l'Université.

Les associations étudiantes sont donc souvent soucieuses de porter la voix des étudiants dans ces différents conseils et présentent pour cela des listes lors des élections. Si vous avez déjà été délégué de classe, c'est un peu pareil, mais en plus grand ! Vous pouvez donc vous intéresser à la représentation étudiante... et pourquoi pas devenir le candidat de votre asso !

En tout cas, il est important de voter durant les élections universitaires car les étudiants doivent être acteurs de l'enseignement supérieur. Beaucoup se plaignent souvent de ne pas être entendus... mais les bulletins de vote servent à donner de la légitimité à vos représentants !

• Proposer des services aux étudiants

Une association peut mettre à disposition les photocopiés de cours, les annales d'examen, du matériel sportif, des livres d'occasion... mais aussi vendre boissons et nourriture ou proposer un lieu de détente et de travail, en fonction des locaux dont elle dispose.

• Informer les étudiants

Les bénévoles des associations du campus sont avant tout des étudiants ; ils ont donc rencontrés les mêmes problèmes que les autres et se sont posés les mêmes questions que vous. Par ailleurs, ils sont souvent investis dans les différents conseils de la fac et sont au courant de l'évolution de la filière et de l'organisation du cursus.

Ce sont donc des étudiants auprès desquels vous pourrez trouver (la plupart du temps) les informations dont vous avez besoin. Et dans le cas où ils ne sont pas en mesure de répondre, ils sauront au moins vous diriger vers les personnes compétentes pour le faire.

• Former les étudiants volontaires

Gérer une association, intervenir en conseil, organiser un événement... Cela s'improvise rarement ! La formation des bénévoles, des dirigeants et des élus se fait souvent lors de séminaires qui durent le temps d'un week-end (ou de congrès beaucoup plus festifs) et d'autres événements organisés par les fédérations de villes et associations de filière.

LES PRINCIPES DES ASSO STUDIANTES

L'association étudiante est avant tout un espace de vie commune, une mini-société animée par des bénévoles. Elle porte en elle des principes et des valeurs inhérents à la démarche associative. Ces principes partagés par les associations étudiantes sont simples : l'ouverture, la tolérance, la responsabilité, le bénévolat, le dynamisme, l'humanisme, le dialogue, le refus de tout extrémisme...

D'une manière générale (et sauf les « syndicats étudiants », même si l'appellation prête à débat), une association étudiante est pluraliste et totalement indépendante vis-à-vis des différents groupes politiques. Elle s'interdit toute orientation partisane et vise toujours à regrouper les étudiants par-delà les clivages religieux ou politiques.

COMMENT FONCTIONNE UNE ASSOCIATION ?

Les principes de fonctionnement d'une association sont inscrits dans la loi 1901 et surtout, dans les statuts de l'association (que vous pouvez consulter en préfecture ou que vous pouvez demander aux étudiants qui composent ladite asso). Ces derniers fixent ses règles de fonctionnement, ses objectifs, ses moyens...

Pour devenir membre d'une association, vous devez remplir une fiche d'adhésion et payer une cotisation annuelle. Son montant est variable mais la somme est généralement modique (entre 1 et 5 €).

Une fois membre de l'association, vous votez pour en élire les représentants, vous pouvez participer aux réunions et au fonctionnement de la vie de l'asso, et vous pouvez même être candidat pour prendre des responsabilités officielles. Bien sûr, le niveau de votre engagement dépend de vous, de votre motivation et de votre disponibilité.

L'association se compose toujours d'une assemblée générale (AG) qui se réunit une ou plusieurs fois par an et qui est composée de l'ensemble des membres de l'association. Une fois par an, elle vote le bilan moral et financier de l'année écoulée, fixe les orientations et projets pour l'année suivante.

Souvent, une association comprend également un conseil d'administration (CA). Celui-ci est composé par des membres actifs élus par l'AG, gère de près le fonctionnement de l'asso et se réunit assez régulièrement (environ tous les mois).

Enfin, l'association se compose systématiquement d'un bureau élu par l'AG qui comprend au minimum un président, un trésorier et un secrétaire (ils sont responsables juridiques de l'association). Des vice-présidents, des adjoints et des chargés de mission peuvent aussi aider à former le bureau de l'association.

Les décisions, projets, budgets... qui sont décidés au sein d'une association sont toujours validés par un vote. Le tout est consigné dans des procès-verbaux (PV) afin de garantir une trace officielle des décisions prises.



LES MOYENS DE L'ASSOCIATION

Avant tout, l'association a besoin de bénévoles pour la gérer au quotidien, mener les projets, prendre les responsabilités... Bref, la faire vivre. C'est pourquoi tous les étudiants sont sollicités pour participer, chacun à sa manière, à la vie de l'association.

Côté financier, l'association peut s'appuyer sur différentes ressources : les cotisations des membres, les recettes des manifestations bénéficiaires, les subventions institutionnelles et privées, les dons... L'association ne fait pas de profit. Elle réinvestit la totalité de l'argent dans de nouveaux projets et dans son fonctionnement. Ses comptes sont d'ailleurs présentés et votés chaque année à l'occasion de l'AG et peuvent être consultés à tout moment par les membres de l'association.

Comprendre, s'investir et entreprendre

La vie d'une association ne tient qu'à l'engagement que les étudiants lui donnent. Il faut donc être curieux du monde qui vous entoure et essayer de comprendre comment fonctionne l'université, car c'est le lieu où vous allez peut-être passer les meilleurs moments de votre vie. N'hésitez pas à vous investir et à entreprendre des projets, car s'il y a un temps et un lieu où rien n'est impossible, nul doute que cette période se situe pendant les « années fac » !

LA MUTUELLE POUR LES ÉTUDIANTS

LE PARTENAIRE SANTÉ & ASSURANCES

En tant qu'étudiant, vous être couvert par le régime général de sécurité sociale. Mais cela ne vous dispense pas de prendre auprès d'une mutuelle une assurance santé afin d'être mieux remboursé pour faire face à vos frais médicaux. Mutuelle qui peut vous apporter bien d'autres services, en particulier pour vous assurer en matière de responsabilité civile, de séjour à l'étranger ou assurer votre logement.



Attention : il ne faut pas confondre la Sécurité sociale et la [complémentaire santé](#), qui sont deux prestations différentes :

- la première relève du régime général : elle assure des remboursements partiels (à hauteur de 70 % des frais médicaux),
- la seconde est optionnelle ; à partir d'une quinzaine d'euros par mois, propose des remboursements supplémentaires en fonction des options choisies (et souvent plus avantageuses que les complémentaires parentales).

Il est utile de bien se renseigner sur les taux de prise en charge de l'assurance maladie (la Sécu), car on a souvent des surprises lorsque l'on engage des soins coûteux (lunettes, dentition...).

La mutuelle prend en charge la différence entre ce que votre soin vous a réellement coûté, et ce que vous rembourse la sécu. Parce qu'il y parfois de gros écarts, prendre une mutuelle complémentaire n'est pas un coût, mais plutôt un bon investissement !

S'ASSURER POUR LA VIE DE TOUS LES JOURS

Pour moins de 20 euros par an, vous pouvez [souscrire des garanties](#) telles que la responsabilité civile (obligatoire pour s'inscrire dans l'enseignement supérieur), une protection individuelle accident, une assurance perte/vol de papiers, ou encore des assurances contre l'utilisation frauduleuse de votre portable, des services de coaching administratif et financier et bien d'autres encore.

Si vous êtes autonome avec votre propre chez vous, un logement étudiant, ça s'assure ! Comment s'y retrouver dans la multitude des offres proposées par les mutuelles et les compagnies d'assurance ? [Yvon Assur'logement](#) est une des formules les plus attractives du marché.

A partir de 29 euros par an, elle couvre les grands classiques : responsabilité civile, incendie/explosion dégâts des eaux, catastrophes naturelles, dommages électriques, et encore bien d'autres désagréments.

Enfin, partir étudier à l'étranger nécessite une [assurance internationale](#). Et là encore, c'est votre mutuelle qui fera le job !